

АССОЦИАЦИЯ «ЭНЕРГОСОЮЗ»



ЗАВОД КОНВЕРТОР

**УСТРОЙСТВО РАЗРЯДНОЕ
УР-120-2 УХЛ4**

Паспорт,
техническое описание и инструкция
по эксплуатации

ТГДА.656333.120



СОДЕРЖАНИЕ

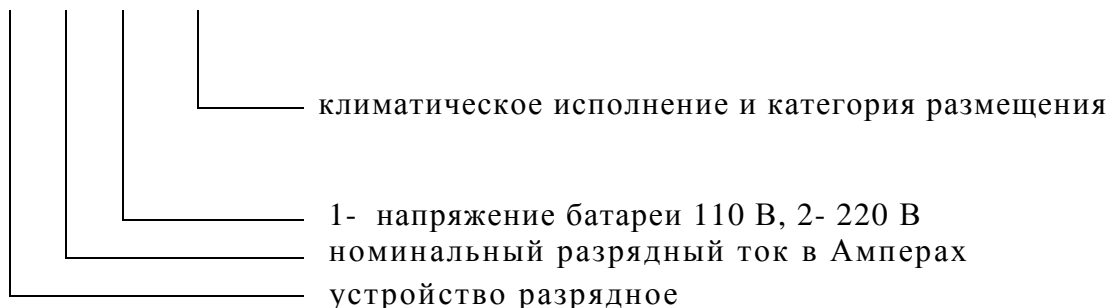
1. НАЗНАЧЕНИЕ И УСЛОВИЯ ЭКСПЛУАТАЦИИ	3
2. ТЕХНИЧЕСКИЕ ХАРАКТЕРИСТИКИ	3
3. КОНСТРУКЦИЯ	4
4. КОМПЛЕКТНОСТЬ	4
5. УСТРОЙСТВО И ПРИНЦИП РАБОТЫ	4
6. УКАЗАНИЕ МЕР БЕЗОПАСНОСТИ	5
7. ПОРЯДОК РАБОТЫ	5
8. ВОЗМОЖНЫЕ НЕИСПРАВНОСТИ И СПОСОБЫ ИХ УСТРАНЕНИЯ	6
9. СВИДЕТЕЛЬСТВО О ПРИЕМКЕ	6
10. СВЕДЕНИЯ О КОНСЕРВАЦИИ И УПАКОВКЕ	6
11. ГАРАНТИИ ПОСТАВЩИКА	7

1. НАЗНАЧЕНИЕ И УСЛОВИЯ ЭКСПЛУАТАЦИИ

1.1. Устройство разрядное УР-120-2 УХЛ4, в дальнейшем именуемое "УР", предназначено для проведения контрольных разрядов аккумуляторных батарей стабилизированным током с целью определения их реальной емкости, а также для проведения тренировочных циклов заряд-разряд.

1.2. Структура условного обозначения УР расшифровывается следующим образом:

УР-120-2 УХЛ4



1.3. Параметры, характеризующие условия эксплуатации устройства УР.

1.3.1. Номинальные значения климатических факторов для климатического исполнения УХЛ категории размещения 4:

- верхнее значение температуры окружающего воздуха при эксплуатации +40 °С;

- нижнее значение температуры окружающего воздуха при эксплуатации +1 °С;

- верхнее значение относительной влажности 80% при температуре +25 °С и при более низких температурах без конденсации влаги.

1.3.2. Группа эксплуатации в части коррозионной активности атмосферы II (Л).

1.3.3. Высота размещения над уровнем моря должна быть не более 1000 м.

1.3.4. Группа условий эксплуатации в части механических воздействий внешней среды МЗ, степень жесткости 1.

2. ТЕХНИЧЕСКИЕ ХАРАКТЕРИСТИКИ

2.1. Питание УР осуществляется от разряжаемой аккумуляторной батареи и однофазной сети переменного тока 220 В 50 Гц.

2.2. В УР предусмотрена плавная регулировка тока разряда.

2.3. Основные параметры УР приведены в таблице 1.

Таблица 1

Наименование параметра	Значение параметров
1. Разрядный ток устройства, А	3 – 120
2. Точность стабилизации разрядного тока не хуже, %	± 0,7
3. Максимально допустимое напряжение разряжаемой батареи, В	260
4. Минимально допустимое напряжение разряжаемой батареи, В	168
5. Точность отображения напряжения батареи не хуже, %	± 0,7
6. Действующее значение пульсаций разрядного тока от среднего значения разрядного тока, не более, %	1,7

2.4. Охлаждение УР – принудительное воздушное.

(В технологических целях в данной версии устройства допускается снижение минимального допустимого напряжения разряжаемой батареи до 10 В без сохранения основных технических характеристик).

3. КОНСТРУКЦИЯ

3.1. УР состоит из металлического корпуса с габаритами 430x530x610 (без учета колес), в котором размещены:

- электроклапаны;
- группа ТЭНов;
- дроссель;
- транзисторный регулятор тока и защитный диод на радиаторе;
- коммутационно-защитная аппаратура.

3.2. Степень защиты УР от соприкосновения обслуживающего персонала с токоведущими частями, от попадания твердых тел и воды соответствует IP11.

3.3. В УР имеется болт заземления.

3.4. Масса УР – 51 кг.

4. КОМПЛЕКТНОСТЬ

4.1. В комплект поставки входят:

- 1) устройство разрядное УР-120-2 УХЛ4, шт.
- 2) паспорт, экз.

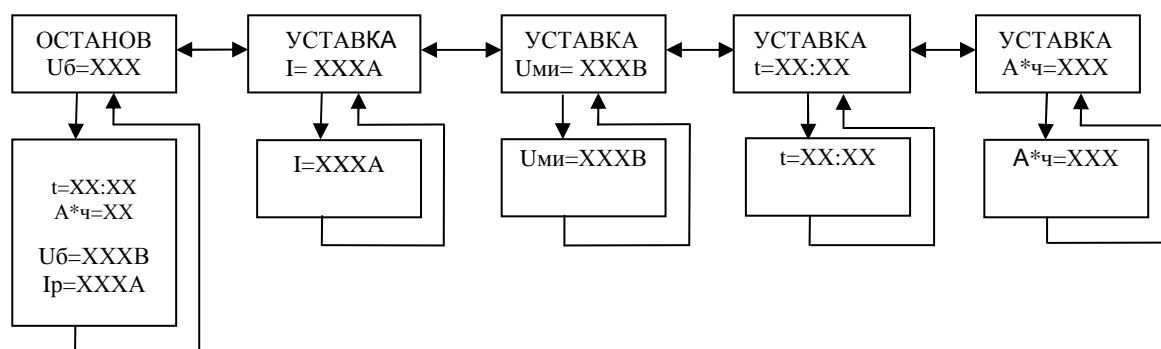
1;
1.

5. УСТРОЙСТВО И ПРИНЦИП РАБОТЫ

5.1. Основу силовой схемы УР составляет высокочастотный импульсный прерыватель постоянного тока. В качестве силового ключа используется мощный IGBT-транзистор. Стабилизация тока осуществляется методом широтно-импульсной модуляции, т.е. по мере уменьшения напряжения батареи при разряде увеличивается длительность проводящего состояния транзистора. Для уменьшения пульсации разрядного тока в схему введены индуктивность и конденсаторы. Система управления и отображения УР выполнена на микроконтроллере.

5.2. Нагрузкой в УР служит группа параллельно включенных ТЭНов.

5.3. Задание величин тока разряда, минимального напряжения батареи, времени разряда, количества ампер-часов осуществляется энкодером с отображением на индикаторе УР. Схема меню «УР-120-2» рис. 1.



Горизонтальное перемещение по меню осуществляется вращением энкодера;
вертикальное – нажатием. Изменение параметра – вращением энкодера.
Возврат в горизонтальное меню осуществляется нажатием на энкодер.

Рисунок 1. Схема меню «УР-120-2».

5.4. В УР предусмотрены следующие защиты:

- от внутренних коротких замыканий по цепям переменного тока - автоматический выключатель QF1;
- от внутренних коротких замыканий по цепям постоянного тока - автоматический выключатель QF2;
- от нагрева верхней части оболочки УР выше 70° - в этом случае срабатывает температурный биметаллический датчик, что также приводит к выключению регулирующего транзистора.

6. УКАЗАНИЕ МЕР БЕЗОПАСНОСТИ

6.1. При эксплуатации УР необходимо соблюдение требований предусмотренных правилами по технике безопасности для электроустановок напряжением до 1000 В.

6.2. УР должно быть надежно заземлено через специальный болт заземления.

6.3. Во избежание повреждения устройства при окончании разряда отключение вентиляторов (снятие сети ~220В) допускается по истечению 3 минут. За данное время ТЭНы остынут до безопасной температуры.

7. ПОРЯДОК РАБОТЫ

7.1. Перед началом работы необходимо изучить настоящий документ.

7.2. УР поставляется налаженным на заводе-изготовителе и не требует специальной наладки на объекте.

7.3. После окончания монтажа УР должен быть произведен внешний осмотр. Особое внимание уделить проверке правильности внешних соединений. **К УР подводятся 2 провода от аккумуляторной батареи, по двум проводам подводится сеть ~220В для питания двигателей вентиляторов и платы управления, 1 провод служит для заземления корпуса устройства.**

ВНИМАНИЕ! Правильное направление воздушного потока - от вентилятора к ТЭНам. При подаче на УР напряжения батареи неправильной полярности устройство не включится.

7.4 Включение устройства разрядного в работу производится в следующем порядке:

- включить автоматический выключатель QF1, убедиться в наличии принудительной вентиляции; на индикаторе должно отобразиться сообщение «ОСТАНОВ $U_b = xxxV$ », где xxx – (0-1) В;

- подать на устройство напряжение с батареи (включить QF2), на индикаторе должно отобразиться «ОСТАНОВ $U_b = xxxV$ », где xxx – реальное напряжение батареи (это исходное состояние устройства);

- вращая ручку энкодера выбираем задаваемый параметр: ток разряда (на индикаторе сообщение «УСТАВКА $I = xxxA$ »); минимальное напряжение на батарее, при достижении которого разряд прекратится (сообщение «УСТАВКА $U_{ми} = xxxV$ »); время разряда, при достижении которого разряд прекратится (сообщение «УСТАВКА $t = xx:xx$ »); количество ампер-часов, при достижении которого разряд прекратится (сообщение «УСТАВКА $A * ч = xxxx$ »); чтобы изменить выбранный параметр нужно нажать ручку эн-

кодера, вращением ручки установить требуемое значение, которое сохраняется нажатием на ручку энкодера;

- после задания и сохранения параметров разряда вращением ручки энкодера на дисплее надо вернуть исходное сообщение «**ОСТАНОВ U_b=xxxВ**» (*вернуть УР в исходное состояние*); и при этом сообщении нажать ручку энкодера – устройство перейдет в рабочий режим, на дисплее будут поочередно высвечивать 2 строки, информирующие о текущем напряжении на батарее, разрядном токе, времени разряда, количестве отданных аккумуляторной батареей ампер-часов.

7.5. При достижении одного из трех заданных параметров (*минимального напряжения, времени разряда, количества ампер-часов*) устройство отключится с выдачей на дисплей одной из трех причин стопа. При нажатии на ручку энкодера в этом режиме устройство переходит в исходное состояние.

7.6. При перегреве устройства разряд прекращается, на индикаторе высвечивается сообщение «**НЕТ ФАЗЫ/ПЕРЕГР.**». После устранения причины остановки устройство автоматически включается в работу.

7.7. Пока от устройства не отключена сеть ~220В (автомат QF1) оно ведет суммарный отсчет времени разряда и количества отданных батареей ампер-часов.

7.8. Заводские значения равны: $I=100\text{А}$, $U_{\text{ми}}=185\text{В}$, $t=18:00$ (18 часов), $A^*ч=900$.

8. ВОЗМОЖНЫЕ НЕИСПРАВНОСТИ И СПОСОБЫ ИХ УСТРАНЕНИЯ

8.1. Разрядный ток выше номинального и не поддается регулировке.

Для устранения неисправности проверить регулирующий транзистор и заменить его, если он «пробит».

8.2. Устройство не включается, на индикаторе есть сообщения и подсветка.

Проверить правильность подключения батареи.

9. СВИДЕТЕЛЬСТВО О ПРИЕМКЕ

9.1. Устройство разрядное УР-120-2 УХЛ4 заводской номер _____ соответствует техническим характеристикам, приведенным в настоящем паспорте, и признан годным для эксплуатации.

М.П.

Дата выпуска _____

Ответственное лицо _____

10. СВЕДЕНИЯ О КОНСЕРВАЦИИ И УПАКОВКЕ

10.1. Устройство разрядное УР-120-2 УХЛ4 заводской номер _____ подвергнуто консервации и упаковке.

Дата консервации _____

Срок консервации _____

Консервацию произвел _____ (подпись) М.П.

Изделие после консервации
принял _____ (подпись)

Дата упаковки _____

Упаковку произвел _____ (подпись) М.П.

Изделие после упаковки
принял _____ (подпись)

11. ГАРАНТИИ ПОСТАВЩИКА

11.1. Поставщик гарантирует соответствие техническим характеристикам, приведенным в настоящем паспорте, при соблюдении потребителем требований эксплуатационной документации, а также действующих норм и правил по эксплуатации электроустановок.

11.2. Срок гарантий устанавливается 36 месяцев с момента ввода устройства УР в эксплуатацию в соответствии с ГОСТ 22789-85 и ГОСТ 22352-77, но не более 40 месяцев с момента получения потребителем.